

Elektromos fűrész 1800W



Használati utasítás
Az eredeti utasítások
fordítása

Tartalom:

1. A termék jellemzői
2. Általános biztonsági feltételek
3. Műszaki adatok
4. Láncfűrész működése

Figyelem!!! A folyamatos termékfejlesztés miatt a rajzok, leírások eltérhetnek a megvásárolt terméktől, és tartalmazhatnak olyan opcionális vagy speciális elemeket, amelyek nem szerepelnek az alapváltozatban. Ezek az eltérések nem képezhetik reklamáció alapját. A jelen kézikönyvben szereplő összes információ a nyomtatás időpontjában érvényes információknak felel meg, és kizárólag tájékoztató jellegű.

1. A termék jellemzői

Az elektromos láncfűrész hasznos lesz kis és közepes méretű fák vágásához és metszéséhez, építési munkákhoz és tűzifa előkészítéséhez. A láncfeszítés a készülék oldalán szabályozott. Az automatikus olajszivattyú biztosítja, hogy a vágási ciklus során a láncba a megfelelő mennyiségű olaj kerüljön. A kényelmes fogantyúk és a gyorsfékrendszer bármikor tökéletes irányítást biztosít.

2. Általános biztonsági feltételek

A munka megkezdése előtt olvassa el és őrizze meg ezt a kézikönyvet.



Kérjük, hogy a gép beindítása előtt figyelmesen olvassa el ezt a kezelési útmutatót.



Viseljen egyéni védőfelszerelést: védőszemüveget vagy arcmaszkot, fülvédőt, védősisakot és sérülés elleni védelmet: munkaruhát, kesztyűt és csúszásmentes talpú biztonsági cipőt.



A fűrészsel végzett munka során mindkét kezét használja.



Olvassa el és kövesse az összes utasítást.

A fűrész biztonságos üzemeltetése és karbantartása érdekében a készüléken szimbólumok találhatóak. Ne kövessen el hibákat ezen jelzések alapján.



Olajbetöltési pont a lánc kenéséhez; Elhelyezkedés: az olajtartály kupakja közelében.



A láncfék oldási (fehér nyíl) vagy aktiválási (fekete nyíl) irányát mutatja.



A lánc irányát mutatja.

1. Soha ne használja a szerszámot, ha alkoholos befolyásoltság alatt áll, fáradt vagy elégtelen alvás, gyógyszeres kezelés okozta álomosság esetén és minden olyan egyéb helyzetben, amikor a helyzet megítélésének képessége vagy a műszer megfelelő és biztonságos működtetésének képessége csökkenhet.
2. Ne használja a láncfűrész erős szélben vagy rossz időjárás esetén, ha a látási viszonyok rosszak vagy nagyon rosszak. Mindig ellenőrizze a fát, hogy nincsenek-e száraz ágak, amelyek kárt okozhatnak, amikor a fa kivágása, hogy kidőljön.
3. Viseljen megfelelő, csúszásmentes talpú lábbelit, szoros munkaruházatot, fülvédőt, sisakot és védőszemüveget.
4. Fakivágáskor ne engedjen harmadik személyeket a fűrész közelébe. Tartsa távol a járókelőket és állatok a munkaterületen kívül. Gyermeket, háziállatokat és más járókelőket legalább 10 m távolságra kell tartani a fűrész munkaterületétől.
5. Vágás előtt tisztítsa meg a területet, biztosítsa a talajt, és jelölje ki a kidőlő fa menekülési útvonalát.
6. A fűrész mindig tartsa erősen mindkét kezével, amikor a motor jár.
7. A test minden részét tartsa tisztán, amikor a motor jár. A motor beindítása előtt győződjön meg arról, hogy a lánc nem ér hozzá semmihez.
8. A fűrész mindig kikapcsolt motorral és a láncot hátrafelé vezetve szállítsa.
9. Minden indítás előtt ellenőrizze a láncot. Soha ne használjon sérült, rosszul beállított, hiányos vagy rosszul összeszerelt láncfűrész. A fűrészláncnak meg kell állnia, amikor a kapcsolót elengedik.
10. Kisebb bokrok vágásakor legyen nagyon óvatos, mert a levágott ágak beleakadhatnak a fűrészláncba, és egyensúlyvesztést okozhatnak.
11. Védekezzen a visszarúgás ellen. A visszapattanás a fűrész és a vezető rúd váratlan és gyors visszapattanása a tárgytól. Visszarúgás akkor keletkezik, amikor a vezető rúd hegye, érintkezik egy tárggyal, vagy amikor a fa miatt a lánc vágás közben elakad.
12. A láncfűrész csak kifogástalan műszaki állapotban szabad használni - balesetveszély! A láncfűrész minden egyes bekapcsolás előtt ellenőrizni kell, hogy a láncfűrész kifogástalanul működik-e.
13. Csak olyan, a gyártó által biztosított tartozékokat és berendezéseket használjon, amelyek az ilyen típusú berendezésekbe való beépítésre engedélyezettek.
14. A láncnak élesnek és megfelelően feszítettnek kell lennie. A laza vagy tompa lánc növeli a visszarúgás kockázatát. Élezze és állítsa be a láncot a gyártó utasításai szerint. Rendszeresen ellenőrizze a láncfeszességet, de csak leállított motor mellett. Ne nyúljon a lánchoz, amíg a motor jár. A láncfeszesség beállítása után ellenőrizze a láncc vezető rudat rögzítő anyák szorosságát.

A visszarúgás következtében a láncfűrész és a fűrészléc erőteljes ütése a felhasználóra is átkerül. A visszarúgás következtében a felhasználó elveszítheti uralmát a láncfűrész felett, és súlyosan megsérülhet. Ezt óvatossággal és helyes vágási technikával kell elkerülni.

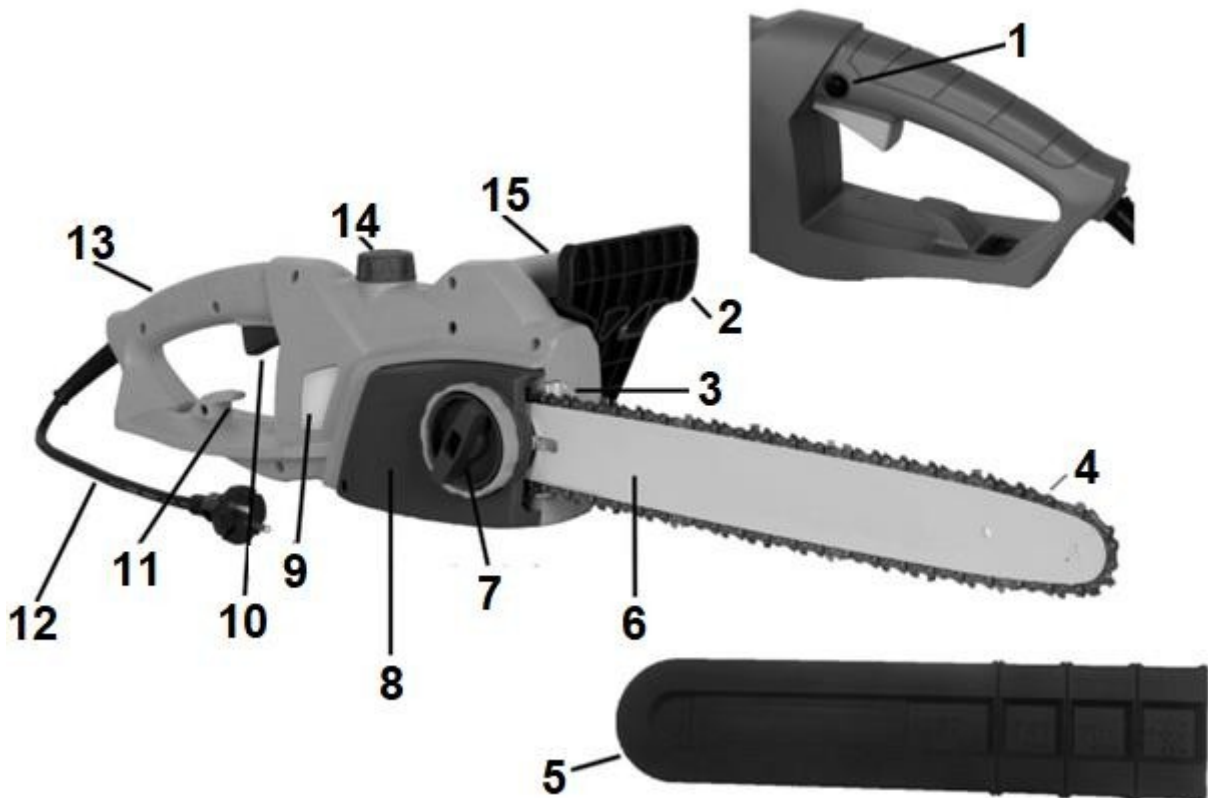
3. Műszaki adatok

Modell	Feszültség (V)	Teljesítmény (W)	Forgási sebesség (rpm)	Lánc sebessége (m/s)	Fékreakcióidő (s)	Lwa zajszint (dBA)
V90000	230	1800	6000	13,5	0,15	107

4. Láncfűrész működése

Szigorúan tartsa be az ebben a kézikönyvben leírt biztonsági szabályokat.

A gyártó nem vállal felelősséget a gép nem rendeltetésszerű használatából eredő károkért.



1. Zárkapcsoló 2. Fék 3. Fésű 4. Lánc 5. Rúdfedél 6. Rúd 7. Rúd Láncfeszítő

8. Lánc táskája 9. Olajmérő pálca 10. Kapcsoló 11. Fogantyú 12. Tápkábel

13. Fogantyú 14. Olajbetöltő kupak 15. Fogantyú

A sérülések megelőzése érdekében viseljen megfelelő ruházatot (nadrágot, amely védőréteggel rendelkezik a vágás) és védőfelszerelés. A ruházatnak jól kell illeszkednie a testhez, de nem akadályozhatja a munkát.

Ne viseljen sálát, nyakkendőt, ékszert vagy más olyan ruhadarabot, amely beakadhat a vágórendszerbe. A hosszú hajat össze kell kötni és rögzíteni kell (sál, sapka, sisak stb.).

Erős, csúszásmentes talpú cipőt kell viselnie, lehetőleg acélbetétes biztonsági cipőt. Viseljen csúszásmentes bevonattal ellátott védőkesztyűt. Viseljen egyéni hallásvédőt és arcvédőt (pl. sisakot). Az erdőben végzett valamennyi munka során a következőket kell viselni védősisak. A leeső ágak nagy veszélyt jelentenek.

Láncolaj

Használjon a vezetők kenésére tervezett olajat.

Soha ne használjon használt vagy felújított olajat, mivel ez károsíthatja az olajszivattyút.

A vezetőrúd és a lánc felszerelése

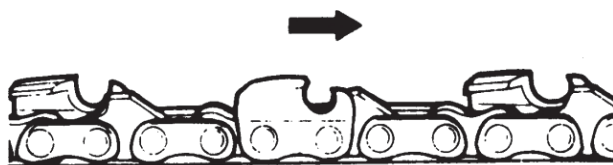
A fűrészláncnak nagyon éles élei vannak. Saját biztonsága érdekében viseljen erős védőfűrészeket.

Kesztyű.

1. Húzza a fékkart az első fogantyú felé, hogy ellenőrizze, hogy a fék nem blokkol-e.
2. Lazítsa meg az anyákat, és vegye le a láncburkolatot.
3. Helyezze a láncot a lánckerékre és helyezze a vezetősínre, szerelje a vezetősínt az egységbe.

Állítsa be a láncfeszítő anya helyzetét a védőn a vezető rúd alsó furatához képest.

FIGYELEM. Ne feledje, hogy a láncot a megfelelő irányban kell felszerelni.



4. Szerelje fel a láncburkolatot, és kézzel húzza meg az anyákat.
5. Fogja meg a vezető rudat a hegyénél fogva, és állítsa be a láncfeszességet a feszítőcsavar elforgatásával, amíg a vezető láncszemek nem érnek a vezető rúd aljához.
6. Húzza meg az anyákat, majd kézzel ellenőrizze, hogy a lánc egyenletesen forog-e és megfelelően van-e megfeszítve. Szükség esetén állítsa be újra.

FIGYELEM. Az új lánc az első használat során gyorsabban nyúlik. Gyakran ellenőrizze és állítsa be a feszességet, mivel egy laza lánc könnyen lecsúszhat a rúdról. A megfelelő láncfeszítés növeli a lánc és a vezető rúd élettartamát.

Láncfék

A fűrész automatikus fékkel van felszerelve, amely megakadályozza, hogy a lánc a fűrészelés közbeni újraindítás után forogjon. A fék automatikusan aktiválódik a fűrészgépre ható tehetetlenségi erő hatására.

az elülső fogantyúban található súly. Ez a fék az elülső fedélnek a vezetősín felé történő elcsúsztatásával is aktiválható. A fék feloldásához húzza a kart az elülső sín felé a fogantyút, amíg az a helyére nem kattann.

A munka megkezdése előtt ellenőrizze, hogy a láncfék működik-e az alábbiak szerint:

1. Húzza be a láncféket, majd rövid időre kapcsolja be a teljes sebességet, a lánc nem mozdulhat el.
2. Meghibásodás esetén ne működtesse a fűrész; azonnal szakszervizbe kell küldeni, ahol Ellenőrzés.

Még egy hatékony automatikus láncfék sem tud teljesen megvédeni az esetleges sérülésektől! Mindig óvatosan kell dolgozni, és kerülni kell az olyan helyzeteket, ahol visszarúgás fordulhat elő.

Veszélyek, amelyek fűrészelés közben előfordulhatnak

- A készülék előre húzása - akkor fordul elő, ha láncfűrészrel fűrészelt az alsó oldalon. vezető rúd - ennek megelőzése érdekében tartsa a készüléket erősen mindkét kezében, és használja a fa megálló.
- Visszadobás - akkor fordul elő, ha a láncfűrészrel a vezetőrúd tetején fűrészelt - ennek

megelőzése érdekében tartsa a gépet mindkét kezével erősen, és a fűrész áthaladása után a vezetőrudat csak a rés síkjában vezesse, hogy elkerülje a rés felaprítását vagy elforgatását.

- Visszarúgás - akkor keletkezik, ha a fűrészlap hegye valamivel érintkezik, vagy ha a fa miatt a lánc elakad - ennek megelőzése érdekében mindig tartsa a fűrész mindkét kezében szilárdan.
kezét, kerülje a fűrészrelést a rúd hegyével, illetve a fűrészrelést vállmagasság felett.

Egyéb veszélyek

Még ha a berendezést rendeltetésszerűen használják is, az mindig jelent kockázatot, amelyet nem lehet teljes mértékben kizárva. A szerszám típusából és kialakításából adódóan a következő lehetséges veszélyek merülhetnek fel: érintkezés a láncsal (vágási sebek).

Lánccsal való érintkezés (vágási sebek)

A vezető váratlan hirtelen mozgása (vágási sebek) A lánc egy részének kidobódása

A vágási maradékok megsemmisítése

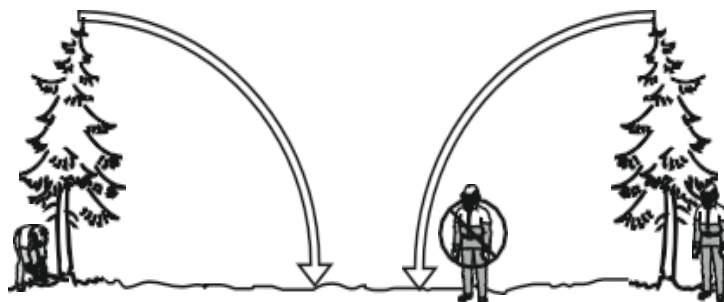
Halláskárosodás megfelelő hallásvédelem nélkül

A berendezést csak a rendeltetésének megfelelő célra használja. A jelen kézikönyvben leírtaktól eltérő használat nem a berendezés rendeltetészerű használatának felel meg. A nem rendeltetészerű használatból eredő károkért vagy sérülésekért a felhasználó/tulajdonos, és nem a gyártó a felelős.

Ne feledje, hogy berendezéseinket nem professzionális, kereskedelmi vagy ipari használatra szánjuk. A garancia nem érvényes, ha a készüléket kézműiparban használták, ipari vagy hasonló tevékenységek.

Fakitermelés

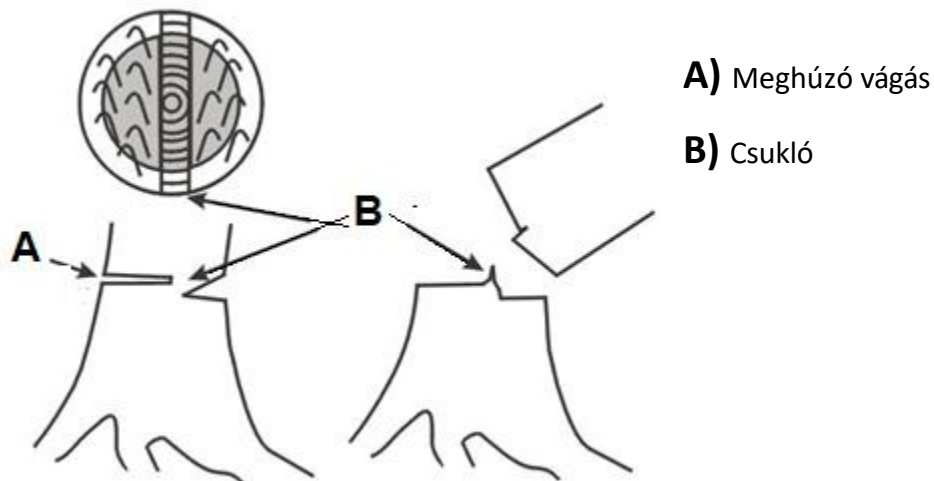
Mielőtt a fa kidől, ellenőrizze a fa dőlési irányát, és győződjön meg arról, hogy a fa magasságának 2,5-szeresén belül nincsenek emberek, állatok vagy tárgyak.



A fa törzsének mentesnek kell lennie az idegen anyagoktól, bozótól és ágaktól.

Biztosítsa a biztonságos testtartást, távolítsa el a billenést okozó tárgyakat.

1. Válassza ki a fakivágás irányát, figyelembe véve a szelet, a fa dőlését, a nehéz ágak elhelyezkedését, a fa kidőlése utáni könnyű munkavégzést és egyéb tényezőket.
2. A fa körüli terület megtisztításakor készítse megfelelő alapot és távolságot.
3. Vágja ki a tisztítóvágást a fa szélességének 1/3-ával a tisztítóvágás oldalán.
4. Az első vágás másik oldaláról vágjon egy vágást kissé az első vágás alsó széle fölött.



Riasztás

Fakivágáskor mindenképpen figyelmeztesse a veszélyzóna közelében dolgozókat.

A fa kidőlése során csak a kidőlt fa oldalán tartózkodhat.

Elágazás

Nem megengedett a szabadon lógó ágak alulról történő levágása.

Álló fa elágazása tilos. A metszés előtt

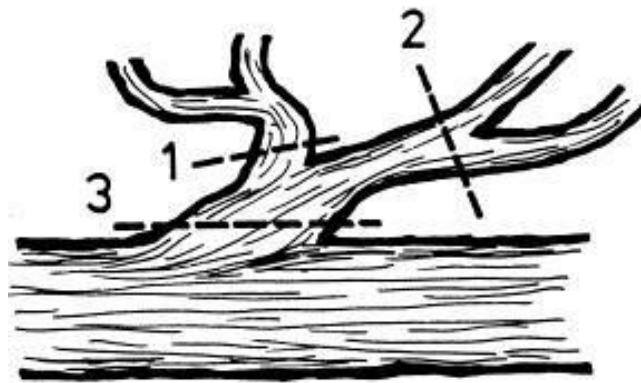
távolítsa el a zavaró ágakat.

A test helyzetét változtató kezelőnek nem szabad megfeledkeznie arról, hogy a vezető rudat mindig a testtől a fa felé kell fordítani.

A törzset és az ágakat folyamatosan figyelemmel kell kísérni - dolgozzon kiszámíthatóan és gondosan.

A sűrű lombú fák ágainak vágásakor a fűrészelés kötöttségének elkerülése érdekében kövesse a helyes munkafolyamatot.

1. Távolítsa el a zavaró ágakat.
2. Vágja le a feszültséget okozó ágakat.
3. Vágja le a fő ágakat (ügyeljen a tömörítésre és a feszültségre).



Vágás

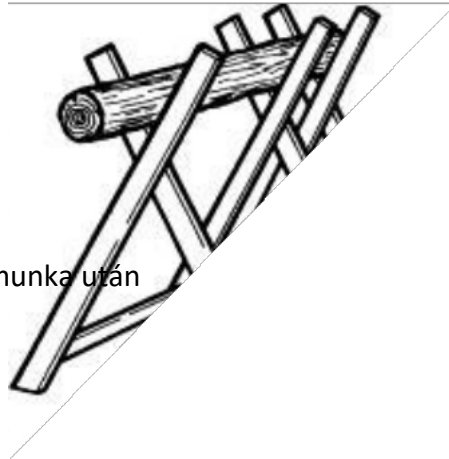
A munkavégzés során a biztonsági előírásokat be kell tartani! A láncfűrész mindig mindkét kézzel fogja; jobb kézzel a hátsó fogantyún, bal kézzel az oldalsó fogantyún.

Átfogó

Biztosítson stabil testtartást.

Tisztítsa meg a vágási területet az idegen tárgyaktól, például homoktól, kövektől stb. Az idegen tárgyak veszélyes visszarúgáshoz vezethetnek.

A fáról lekerült laza tárgyakat biztonságosan rögzíteni kell, lehetőleg a következőkkel vágóállvány. A fát nem tarthatja más személy. A fa kerek darabjait a vágás közbeni elfordulás ellen rögzíteni kell.



Karbantartás

Minden egyes láncfűrész munkája után alaposan meg kell tisztítani sérült. Csak tisztítószereket használjon

és ellenőrizni kell a környezetbarát

kereskedelmi forgalomban

kapható a

Tisztítás. Soha ne tisztítsa a

fűrész benzinnel!

A láncfűrész száraz helyiségben kell tárolni, a láncvédővel együtt. V

A közelben nem lehet nyílt láng vagy hasonló veszélyforrás. Ki kell zárni az illetéktelen használat lehetőségét, különösen a gyermekek által.

Ezenkívül 4 hétnél hosszabb állásidő esetén a lánc kenőolaj-tartályt jól szellőző helyen ki kell üríteni és meg kell tisztítani.

Vágószerszámok karbantartása - lánc + rúd

Mint minden elem, a fűrészlánc is ki van téve a természetes kopásnak. Megfelelően élezett A lánc lehetővé teszi, hogy a fűrész a lehető legjobb teljesítményt nyújtsa. Minden láncot az adott fűrész típusra szabunk az alak, a vágási hatékonyság és a kialakítás tekintetében. Csak az adott fűrész típushoz/vezetőrúdhöz jóváhagyott eredeti láncot használjon.

A lánchoz hasonlóan a rúd is karbantartást igényel. A gördülőfelületnek simának és síknak kell lennie, és a horony nem tágulhat.

A rúd egyoldalú kopásának elkerülése érdekében ajánlott a lánc minden egyes élezése után elforgatni a rudat.

A visszajelző vezetők esetében a csapágyakat lehetőség szerint újratöltés után zsírozza meg. az oldalsó lyukakat golyócsapágyzsírral kenje be. A forgáscsillagot el kell forgatni.

